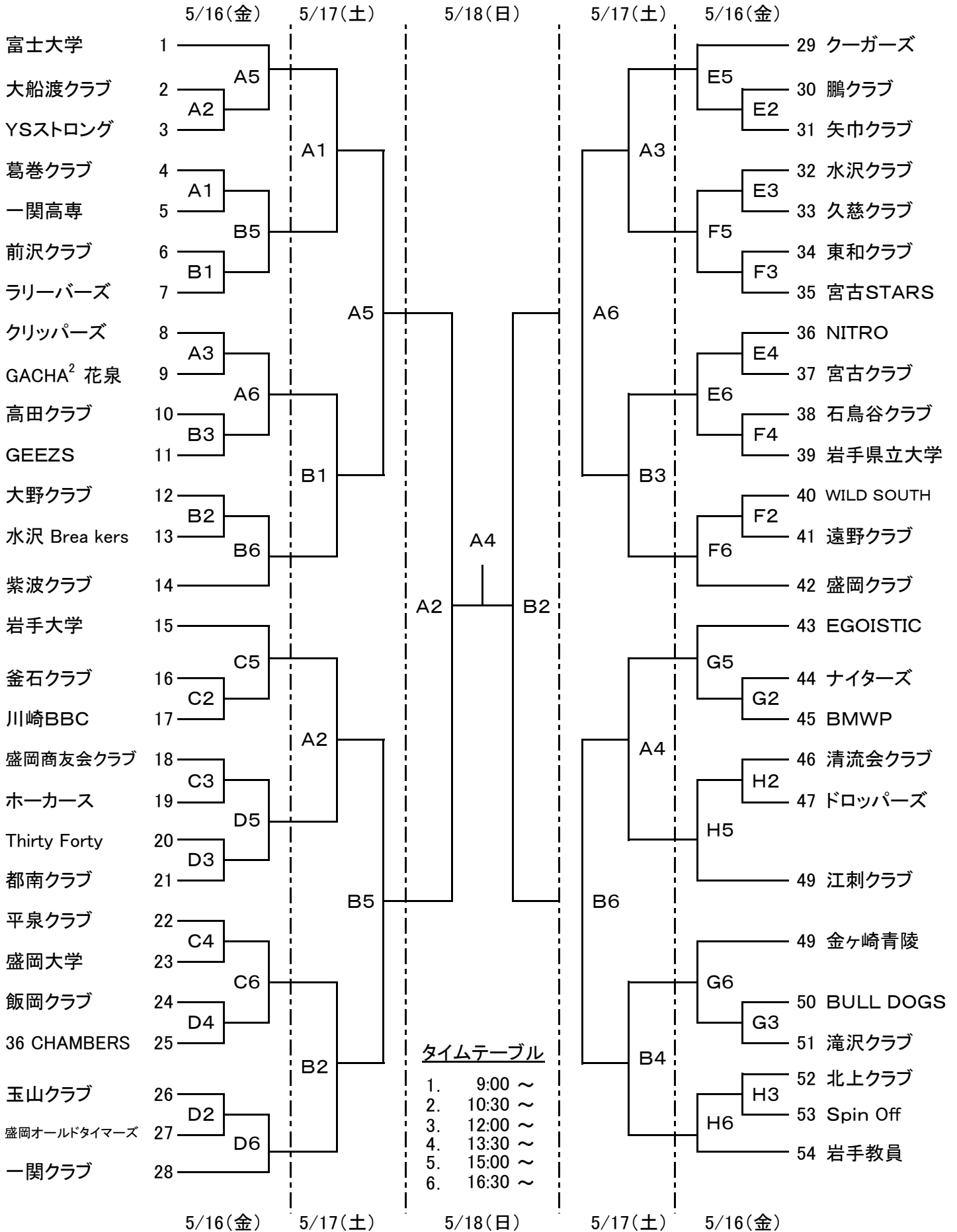


第63回岩手県一般男女バスケットボール選手権大会

男子組合せ



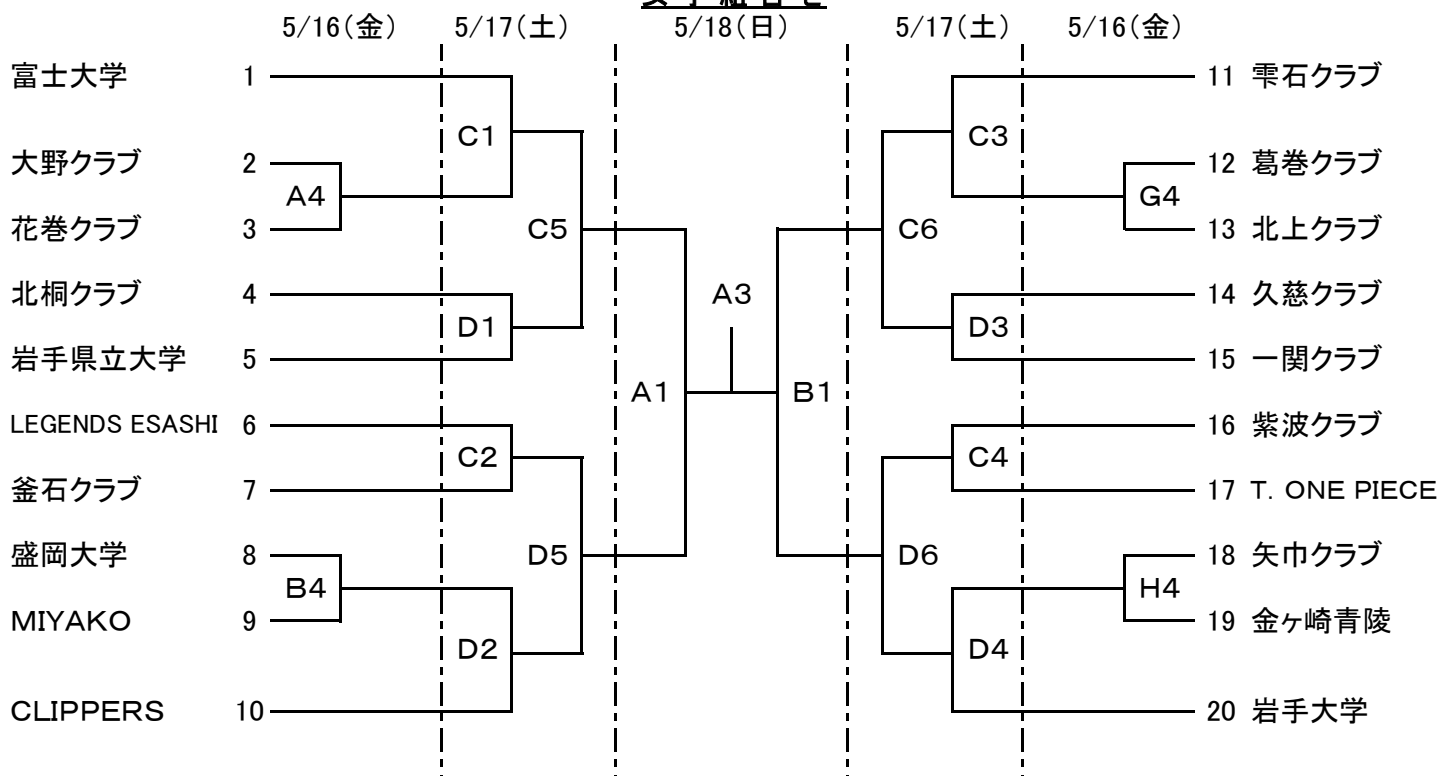
タイムテーブル

- 1. 9:00 ~
- 2. 10:30 ~
- 3. 12:00 ~
- 4. 13:30 ~
- 5. 15:00 ~
- 6. 16:30 ~

会場 A・B 岩手県営体育館 C・D 滝沢総合体育館 E・F 盛岡体育館 G・H 雫石町営体育館

第63回岩手県一般男女バスケットボール選手権大会

女子組合せ



会場

- A・B 岩手県営体育館
- C・D 滝沢総合体育館
- E・F 盛岡体育館
- G・H 雫石町営体育館

タイムテーブル

- 1. 9:00 ~
- 2. 10:30 ~
- 3. 12:00 ~
- 4. 13:30 ~
- 5. 15:00 ~
- 6. 16:30 ~

会場・コート役員

期 日	会 場	コート	会場主任	総務主任
5月16日(金)	県 営	A・B	藤村 孝史	伊藤 祐悦・櫻 正伸
	滝沢総合	C・D		
	盛 岡	E・F	田中 省三	飯岡 経也・野原 則彦
	雫 石	G・H		
5月17日(土)	県 営	A・B	藤村 孝史	伊藤 祐悦・小川 亨
	滝沢総合	C・D		
5月18日(日)	県 営	A・B	藤村 孝史	飯岡 経也・伊藤 祐悦

- *審判 ・各チームの帯同審判宛に審判割り当てを送付しますが、各チームの責任者は帯同審判と連絡をとり、割り当てを確認してください。
- *オフィシャル ・各チームとも自チームのゲームの前のゲームにオフィシャル3名及びモップ係1名協力のこと。最終ゲームは、前のゲームの勝ったチームがオフィシャル及びモップ係を行うこと。
- *コート主任 ・各会場ともコート主任を設けないので、問い合わせ等は各会場の会場・総務・審判の各主任に伺ってください。
- *器具の扱い ・不慣れな場合は、各会場の主任又は審判員及び施設管理側の指導を得ること。